

算 数 (50 分)

受験 番号		小 計	
----------	--	--------	--

1 次の計算をしなさい。(問題の下に途中の式も書きなさい。)

(1) $1416 + 599 =$

(2) $4 \times 13 \times 25 =$

(3) $21 - 24 \div 4 \times 2 =$

(4) $3.14 \times 3 + 3 \times 6.86 =$

(5) $\frac{1}{2} + 1\frac{2}{5} =$

(6) $1.25 \div 5 =$

(7) $\frac{1}{14} \times 9 \div \left(\frac{1}{5} \div 0.7\right) =$

(8) $38 - \{6 + (27 - 11)\} =$

2 次の表の空らんをうめて、表を完成させなさい。ただし、分数のらんは約分すること。

小数	分数	百分率	歩合
0.01			
		35%	
	$\frac{4}{25}$		
			7割3分

算 数 (50 分)

受験 番号		小 計	
----------	--	--------	--

3 次の にあてはまる数を書き込みなさい。

(1) 500g の大豆には 170g のたんぱく質がふくまれています。この大豆にふくまれるたんぱく質は % です。

(2) ある品物に、仕入れ値 円の 25% の利益を見込んで 2600 円の定価をつけました。

(3) 0.4L のガソリンで 6km 走る自動車に、20L のガソリンを入れると km 走ります。

(4) 時速 54km の自動車で 40 分かかる道のりを自転車で行くとちょうど 2 時間かかった。自転車の速さは
時速 km です。

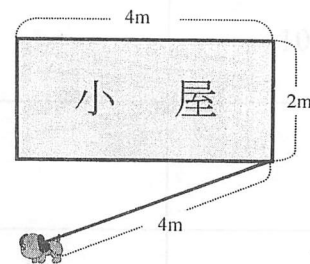
(5) たかしくんは 3 回算数のテストを受けて、平均が 72 点でした。4 回目のテストは 点だったので、全体の平均が 74 点になりました。

(6) 1本120円のペンと1本80円のペンを合わせて7本買うと、代金は720円になりました。

このとき、1本120円のペンを 本買いました。

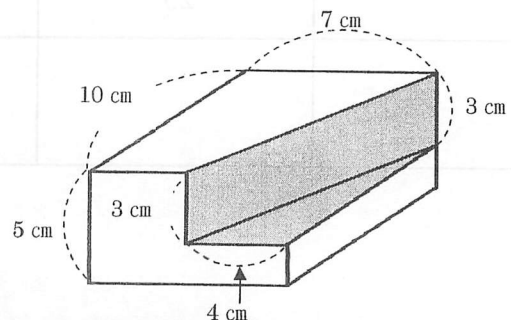
(7) 右の図のように、小屋のすみに犬が 4m のロープでつながれています。この犬が小屋の外で動ける範囲の

面積は m^2 です。(ただし、円周率は 3.14 とします。)



(8) 右の図は、直方体から三角柱を切り取ったものです。

この立体の体積は cm^3 です。

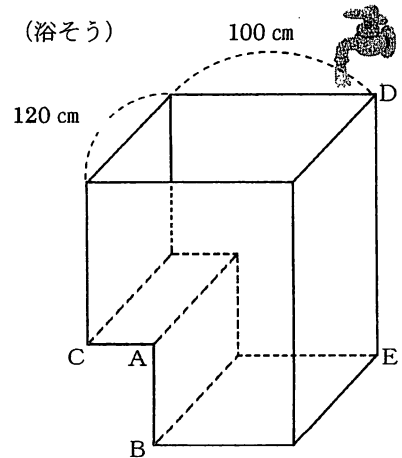


算 数 (50 分)

受験 番号		小 計	
----------	--	--------	--

4 右の図のような浴そうに一定の割合で水を入れます。右下のグラフは、水を入れはじめてからの時間と底面からはかった水の深さとの関係を表したものです。次の問いに答えなさい。

- (1) ABは何cmですか。
また、DEは何cmですか。



AB

 cm

DE

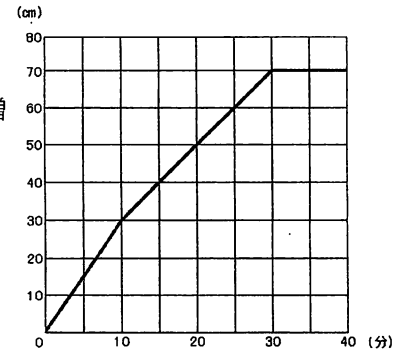
 cm

- (2) 水を入れ始めてから10分が経過しました。この後、水の深さは毎分何cmずつ増えていきますか。

毎分

 cm

(時間と水の深さの関係)



- (3) 浴そうに水を毎分何 cm^3 ずつ入れていますか。

毎分

 cm^3

- (4) 水の深さが50cmになるとき、浴そうに水が何L入っていますか。

L

算 数 (50 分)

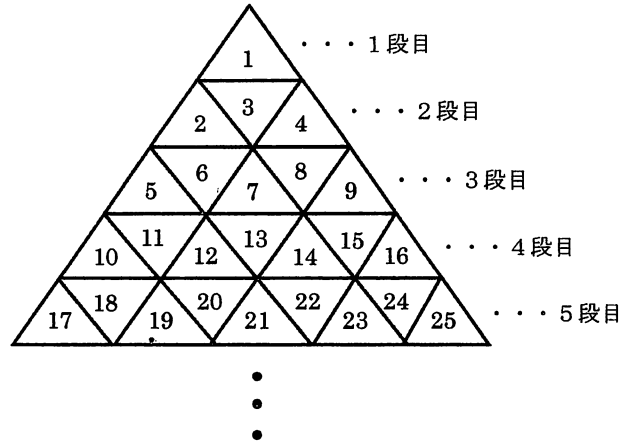
受験 番号		小 計	
----------	--	--------	--

5 右の図のように、正三角形の板をならべ、番号を入れました。

次の問いに答えなさい。

(1) 6 段目には何枚のカードが並びますか。

枚



(2) 50 と書かれた板は何段目の左から何番目ですか。

段目 番目

(3) 15 段目の一番左の数字は何ですか。

(4) 各段において、その段の板に書かれた数字を合計します。その段の板に書かれた数字の合計が初めて 2015 をこえるのは何段目ですか。

段目