

算 数 (50 分)

受験 番号		小 計	
----------	--	--------	--

1 次の計算をしなさい。(問題の下に途中の式も書きなさい。)

(1) $652 - 256 + 347 =$

(2) $24 \left(\frac{5}{4} + \frac{1}{3} \right) =$

(3) $\frac{18}{25} \times \frac{5}{2} \div 9 =$

(4) $3\frac{1}{3} - \frac{3}{2} + \frac{5}{6} =$

(5) $(15 - 3 + \text{□}) \div 2 = 36$

(6) $20.06 \div 5.7 = 3 \text{ 余り } \text{□}$

(7) $0.4 \times \frac{20}{3} - \left(\frac{1}{3} - 0.25 \right) =$

(8) $727 - 10 \times \{63 - (39 - 12) \times 2\} =$

2 次の表の空らんをうめて、表を完成させなさい。ただし、分数のらんは約分すること。

小数	分数	百分率	歩合
0.39			
	$\frac{3}{5}$		
			7割5分
		22.5%	

算 数 (50 分)

受験 番号		小 計	
----------	--	--------	--

3 次の にあてはまる数を書き込みなさい。

(1) $\frac{7}{15}$ に をたして約分したら、 $1\frac{1}{6}$ になりました。

(2) さとこさんがある品物を買って、8%の消費税をふくめて1458円支払いました。

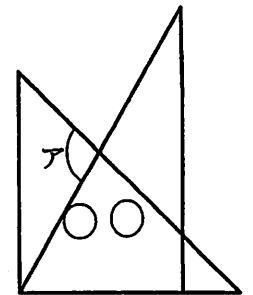
この品物の消費税は 円です。

(3) 円の25%引きは2400円です。

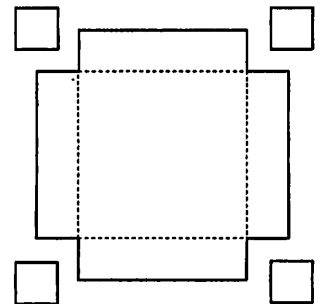
(4) $\frac{9}{37}$ を小数で表したとき、小数第61位の数字は です。

(5) あゆむくん1人で180日、お父さん1人では60日のできる仕事を2人ですると 日で完成します。

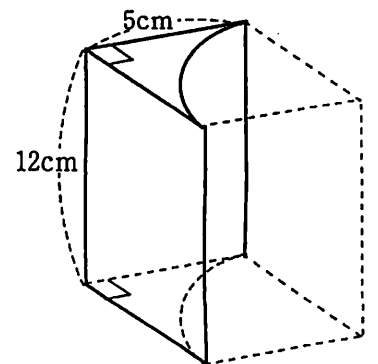
(6) 1組の三角定規を右の図のように重ねたとき、アの角の大きさは 度です。



(7) 1辺が15cmの紙で、ふたのない立方体の容器をつくります。右の図のように、この紙の四隅(よすみ)からハサミで同じ大きさの正方形を切り取り、残った紙を組み立てると、ふたのない立方体の容器ができました。その体積は cm^3 です。



(8) 右の図のように、底面が正方形の直方体から、円柱の4分の1を切り取った立体があります。右の図の立体の体積は cm^3 です。ただし、円周率は3.14として計算すること。



算 数 (50 分)

受験 番号		小 計	
----------	--	--------	--

- 4 下のように、分子は1, 2, 3, 4, 5・・・, 分母は5, 6, 7, 8, 9・・・ の順に並んでいる分数があります。

1 番目	2 番目	3 番目	4 番目	5 番目	・・・
$\frac{1}{5}$	$\frac{2}{6}$	$\frac{3}{7}$	$\frac{4}{8}$	$\frac{5}{9}$	・・・

次の問いに答えなさい。

- (1) 分母が 23 となるのは何番目ですか。

番目

- (2) $\frac{35}{\square}$ の分母はいくらですか。□ にあてはまる数字を答えなさい。

- (3) 約分すると、 $\frac{25}{27}$ になる分数は何番目ですか。

番目

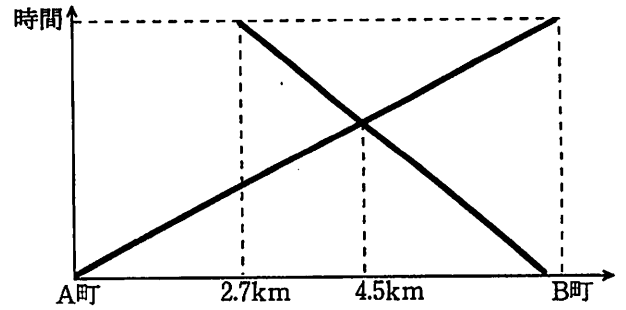
- (4) 上のように並んだ分数の中から、それ以上約分できないものだけを、取り出して順に並べます。最初の 10 個を答えなさい。

- (5) (4)で並べた分数のうち、1 番目から 60 番目までの分数をすべてかけるといくらになりますか。

算 数 (50 分)

受験 番号		小 計	
----------	--	--------	--

- 5 7.5 km はなれた A 町と B 町があります。今、理加さんは A 町から B 町へ向けて出発し、同時に明子さんは B 町から何 km か A 町よりの場所から A 町へ出発しました。右のグラフは 2 人のようすを表したものです。次の問いに答えなさい。



- (1) 理加さんと明子さんが出会うのは、B 町から何 km 地点ですか。

km 地点

- (2) 理加さんは、60 分で 3.6km 進みました。一定の速さで進むとき、A 町から B 町まで何分かかりますか。

分

- (3) 理加さんと明子さんの速さを比で表しなさい。

:

- (4) 明子さんが歩きはじめた場所は、B 町から何 km のところですか。

km
