



算 数 (50 分)

受験 番号		小 計	
----------	--	--------	--

1 次の計算をなさい。(問題の下に途中の式も書きなさい。)

(1)  $652 - 256 + 347 =$  743

(2)  $24\left(\frac{5}{4} + \frac{1}{3}\right) =$  38

(3)  $\frac{18}{25} \times \frac{5}{2} \div 9 =$   $\frac{1}{5}$

(4)  $3\frac{1}{3} - \frac{3}{2} + \frac{5}{6} =$   $\frac{8}{3}$

(5)  $(15 - 3 +$  60  $) \div 2 = 36$

(6)  $20.06 \div 5.7 = 3$  余り 2.96

(7)  $0.4 \times \frac{20}{3} - \left(\frac{1}{3} - 0.25\right) =$   $\frac{31}{12}$

(8)  $727 - 10 \times \{63 - (39 - 12) \times 2\} =$  637

2 次の表の空らんをうめて、表を完成させなさい。ただし、分数のらんは約分すること。

小数	分数	百分率	歩合
0.39	$\frac{39}{100}$	39%	3割9分
0.6	$\frac{3}{5}$	60%	6割
0.75	$\frac{3}{4}$	75%	7割5分
0.225	$\frac{9}{40}$	22.5%	2割2分5厘

算 数 (50 分)

受験 番号		小 計	
----------	--	--------	--

3 次の  にあてはまる数を書き込みなさい。

(1)  $\frac{7}{15}$  に   $\frac{7}{10}$  をたして約分したら、 $1\frac{1}{6}$  になりました。

(2) さとこさんがある品物を買って、8%の消費税をふくめて1458円支払いました。

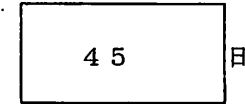
この品物の消費税は  108 円です。

(3)  3200 円の25%引きは2400円です。

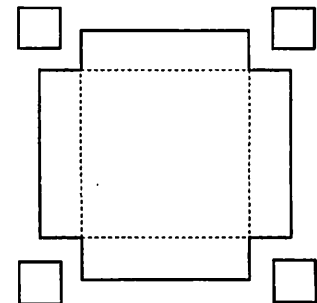
(4)  $\frac{9}{37}$  を小数で表したとき、小数第61位の数字は  2 です。

(5) あゆむくん1人で180日、お父さん1人では60日のできる仕事を2人ですると  45 日で完成します。

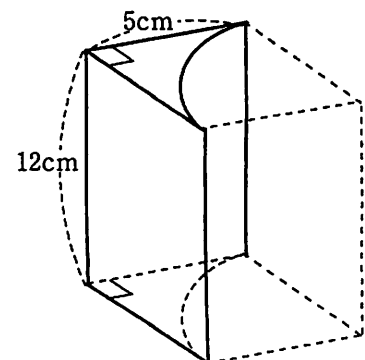
(6) 1組の三角定規を右の図のように重ねたときのアの角の大きさは  105 度です。



(7) 1辺が15cmの紙で、ふたのない立方体の容器をつくります。右の図のように、この紙の四隅(よすみ)からハサミで同じ大きさの正方形を切り取り、残った紙を組み立てると、ふたのない立方体の容器ができました。その体積は  125  $\text{cm}^3$  です。



(8) 右の図のように、底面が正方形の直方体から、円柱の4分の1を切り取った立体があります。右の図の立体の体積は  64.5  $\text{cm}^3$  です。ただし、円周率は3.14として計算すること。



**算 数** (50 分)

受験 番号		小 計	
----------	--	--------	--

4 下のように、分子は1から2, 3, 4, 5..., 分母は5から6, 7, 8, 9...の順に並んでいます。

1 番目	2 番目	3 番目	4 番目	5 番目	.....
$\frac{1}{5}$	$\frac{2}{6}$	$\frac{3}{7}$	$\frac{4}{8}$	$\frac{5}{9}$	.....

(1) 分母が 23 となるのは何番目ですか。

19 番目
-------

(2)  $\frac{35}{\square}$  の分母はいくらですか。  $\square$  にあてはまる数字を答えなさい。

39
----

(3) 約分すると、 $\frac{25}{27}$  になる分数は何番目ですか。

50 番目
-------

(4) 上のように並んだ分数の中から、それ以上約分できないものだけを、取り出して順に並べます。最初の 10 個を答えなさい。

$\frac{1}{5}, \frac{3}{7}, \frac{5}{9}, \frac{7}{11}, \frac{9}{13}, \frac{11}{15}, \frac{13}{17}, \frac{15}{19}, \frac{17}{21}, \frac{19}{23}$
--

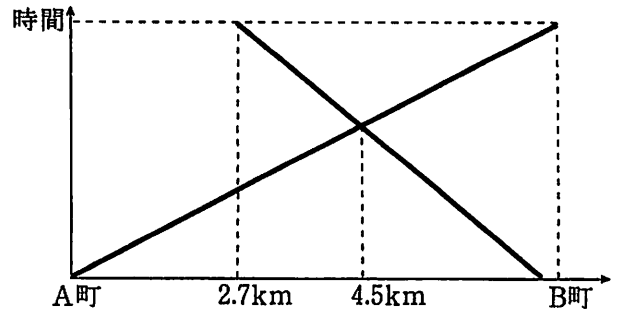
(5) (4)で並べた分数のうち、1 番目から 60 番目までの分数をすべてかけるといくらになりますか。

$\frac{1}{4961}$
------------------

算 数 (50 分)

受験 番号		小 計	
----------	--	--------	--

- 5 7.5 km はなれた A 町と B 町があります。今、理加さんは A 町から B 町へ向けて出発し、同時に明子さんは B 町から何 km か A 町よりの場所から A 町へ出発しました。右のグラフは 2 人のようすを表したものです。次の問いに答えなさい。



- (1) 理加さんと明子さんが出会うのは、B 町から何 km 地点ですか。

3 km 地点
---------

- (2) 理加さんは、60 分で 3.6km 進みました。一定の速さで進むとき、A 町から B 町まで何分かかりますか。

1 2 5 分
---------

- (3) 理加さんと明子さんの速さを比で表しなさい。

5 : 3
-------

- (4) 明子さんが歩きはじめた場所は、B 町から何 km のところですか。

0.3 km
--------

平成28年度 神村学園中等部入学者選抜学力検査 【一般Ⅱ】 (解答用紙)

英語

\*は、採点用のため記入しないでください。

1	1	2	2	3	3	4	4	3	5	1
	6	2	7	3	8	2	9	3	10	4
	11	3	12	1	13	2	14	3	15	4

\*

2	1	4	2	4	3	1	4	3	5	2
---	---	---	---	---	---	---	---	---	---	---

\*

3	1	1	2	3	3	3	4	3	5	4
---	---	---	---	---	---	---	---	---	---	---

\*

4	1	1	2	3
---	---	---	---	---

\*

5	1	2	2	2	3	3
---	---	---	---	---	---	---

\*

6	1	3	2	1	3	3	4	4	5	4
---	---	---	---	---	---	---	---	---	---	---

\*

※面接試験 (受験者は記入しないでください。)

	Mark	Remarks
Reading		
Q1		
Q2		
Q3		
Q4		
Q5		
Attitude		

\*

受験番号	
------	--

\*

平成28年度 神村学園中等部入学者選抜学力検査 【一般Ⅱ】 解答用紙

理科

※は、採点用のため記入しないで下さい。

受験番号

1	(1)	コイル	
	(2)	ウ	
	(3)	ウ	
	(4)	西	
	(5)	鉄くぎに導線をたくさん巻く かん電池を直列につなぐ	
	(6)	ア, イ	
	(7)	イ	

1 ※

3	(1)	百葉箱	
	(2)	ア	
	(3)	ウ	
	(4)	晴れた日	イ
		雨がふった日	エ
	(5)	①	晴れ
②		晴れ	
③		くもり	
(6)	高しお, 河川のはんらん, 土砂くずれ など		

3 ※

2	(1)	比例		
	(2)	ア	1000	イ 5
	(3)	メスシリンダー		
	(4)	目の方向	イ	水の体積 66 mL
	(5)	どのように直すか		
		ろうとの先のとがったほうをビーカーの側面につける		
アのガラス器具		ろうと		
	イの紙	ろ紙		
(6)	温度が変わっても, 食塩のとける量はほとんど変わらない。			

2 ※

4	(1)	光合成		
	(2)	でんぷん		
	(3)	ア	a	と c
		イ	a	と b
	(4)	イ		
(5)	ヨウ素溶液の色の変化をわかりやすくするため。			

4 ※

合計得点 ※

平成28年度 神村学園中等部入学者選抜学力検査問題【一般Ⅱ】解答用紙

社会 (40分)

受験番号

1

(1)	大西洋	(2)	ウ	(3)	ウ
(4)	エ	(5)	藤原頼通	(6)	エ
(7)	TPP				

2

I	(1)	エコタウン					
	(2)	①	阿蘇山	②	対馬海流	③	水俣病
	(3)	イ		(4)	シリコンアイランド		
II	①	山口	②	岐阜	③	岩手	
	④	盛岡					

3

I	(1)	794	(2)	遣唐使		
	(3)	世の中を（ 仏教の力で守る ）ため。				
	(4)	正倉院				
II	①	行基	②	豊臣秀吉	③	明治
	④	領事裁判				

4

I	(1)	A	衆議院		B	多数決			
	(2)	審議を慎重に行うことができるため。							
	(3)	ウ		(4)	ア, イ, カ				
II	(1)	ア	×	イ	○	ウ	○	エ	○
	(2)	行政機関での手続きを簡潔に行うことができ きる							